

modell	bau	heute
--------	-----	-------

5'79

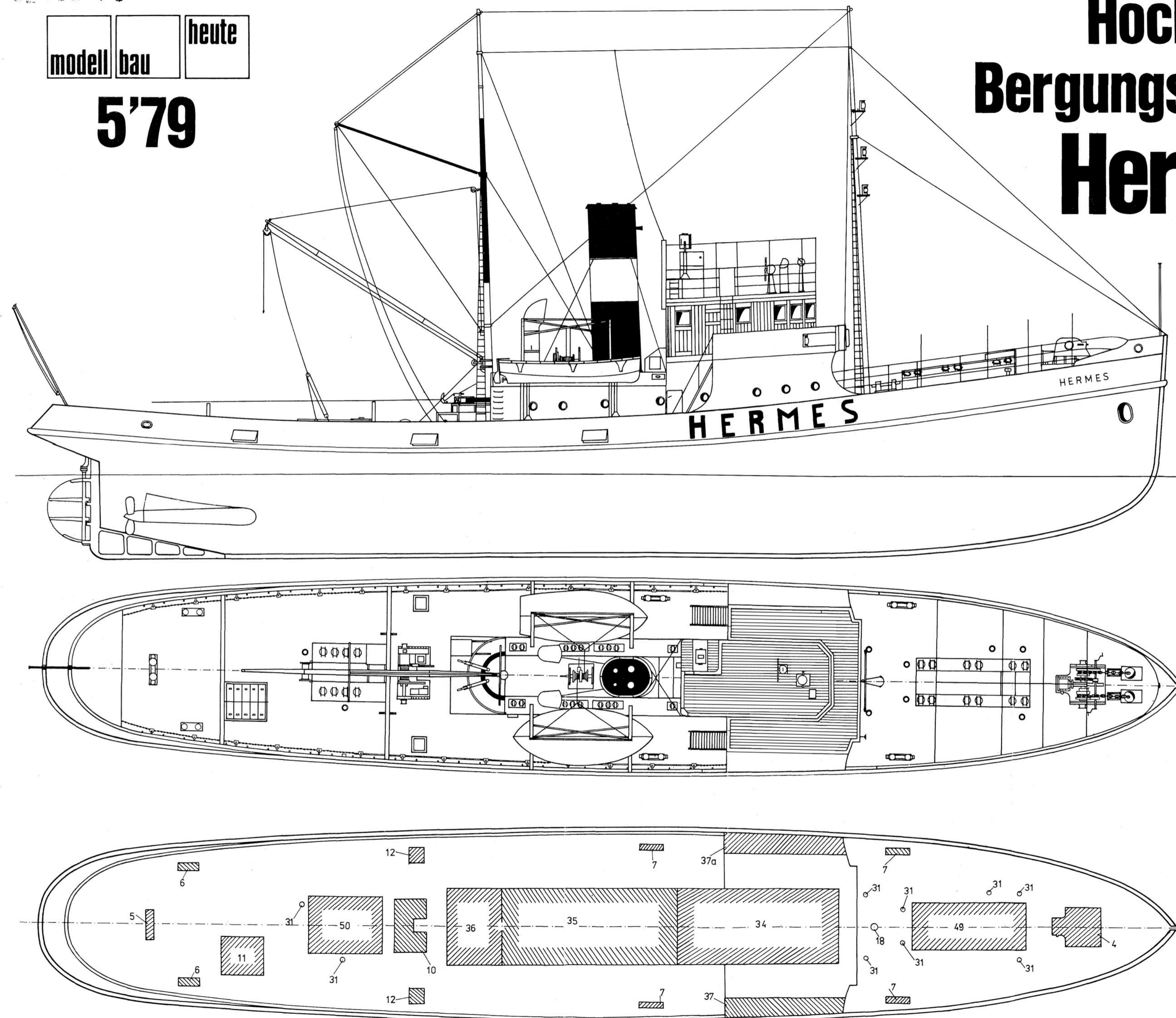
Hochsee- Bergungsschlepper Hermes

Bauteilliste:

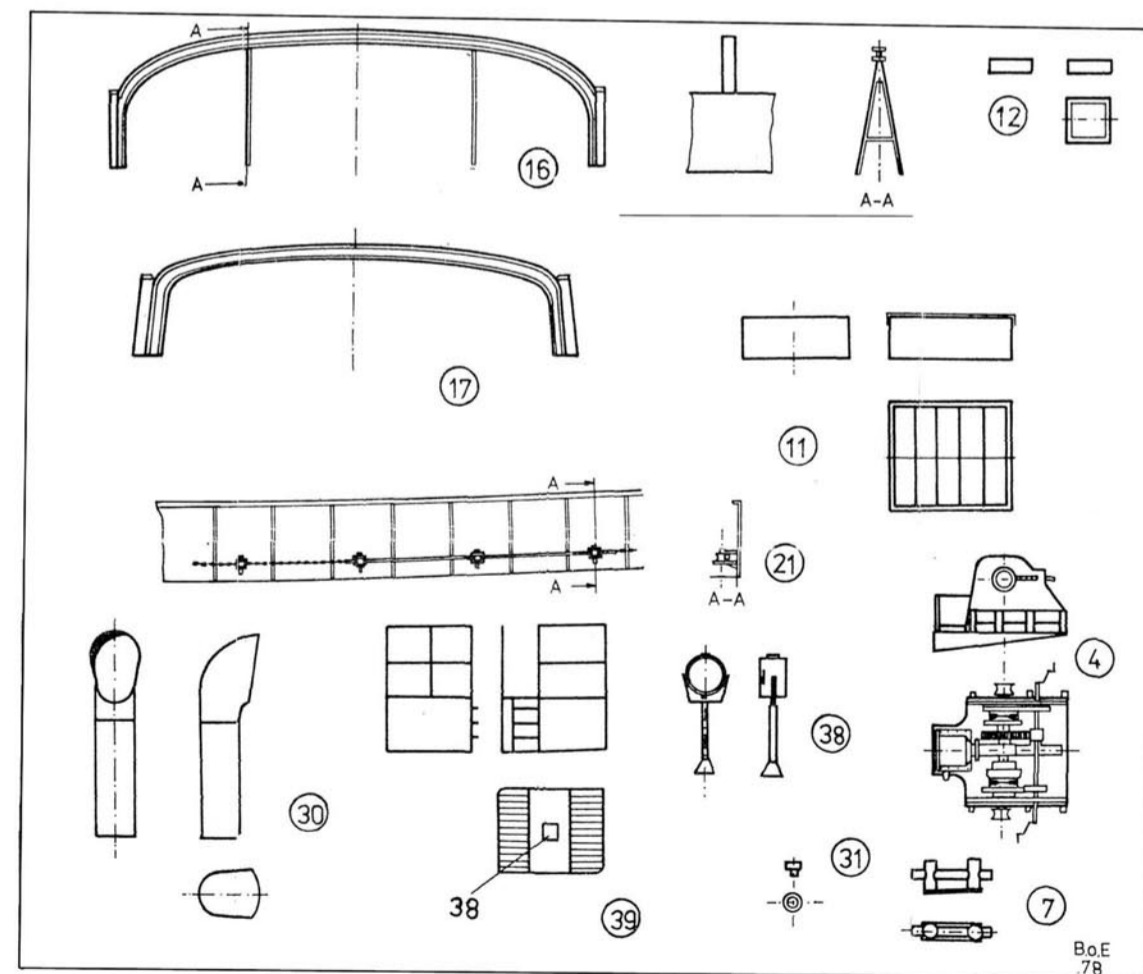
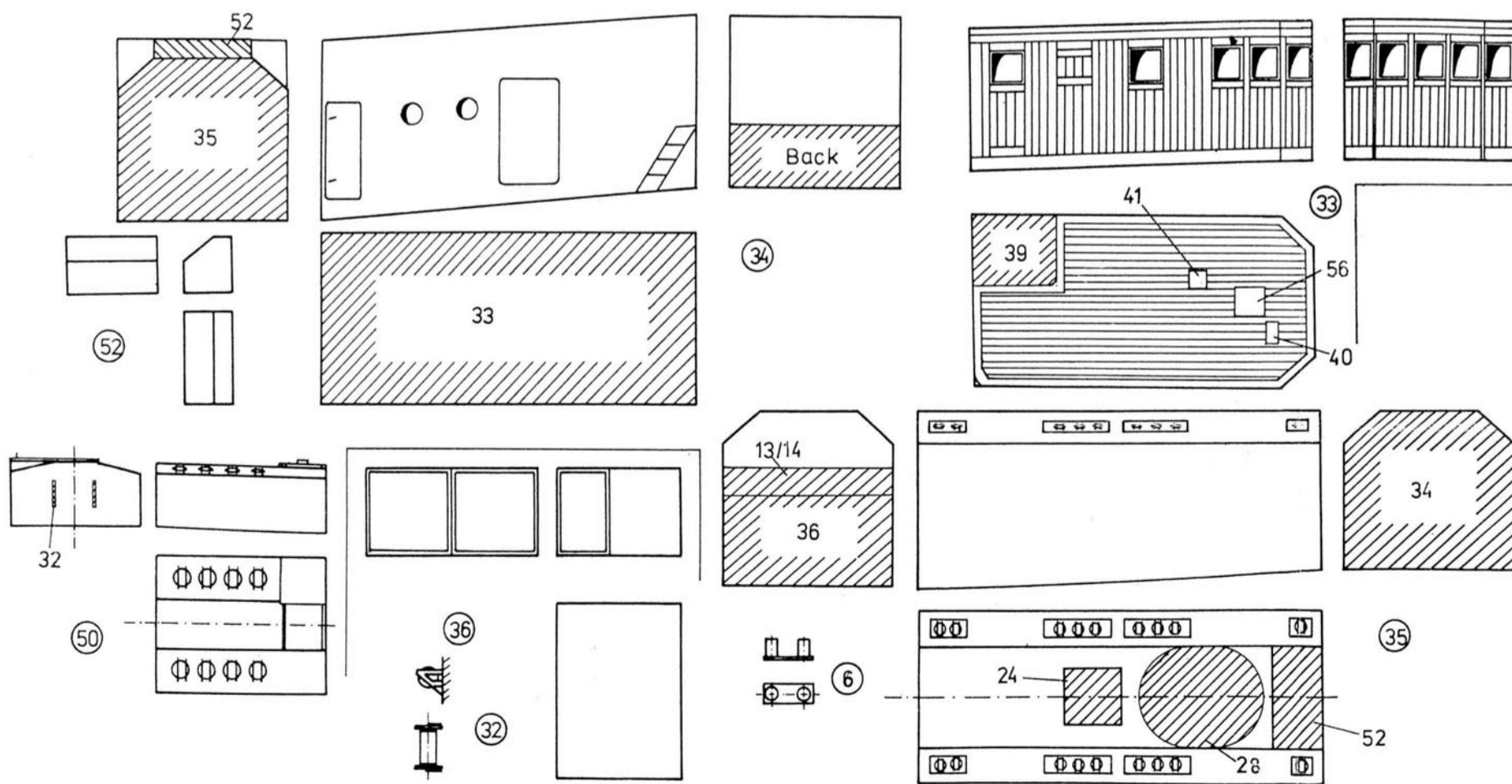
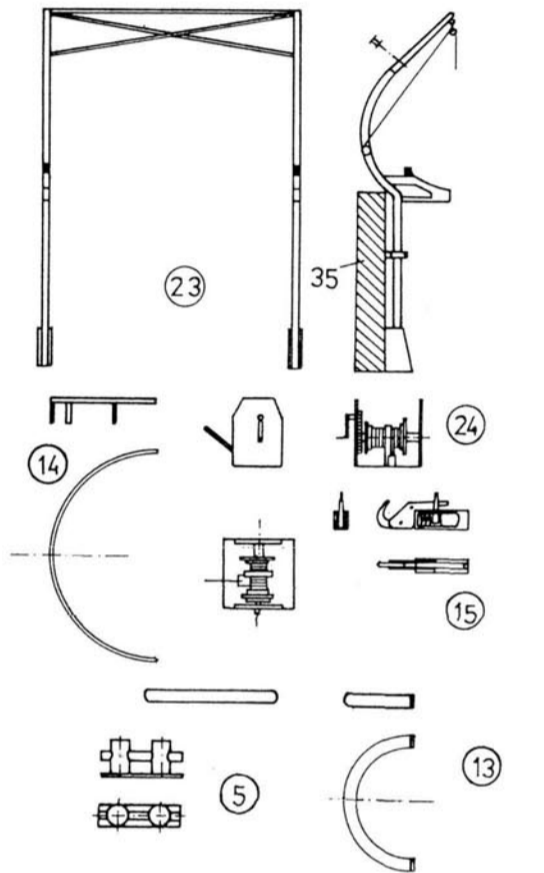
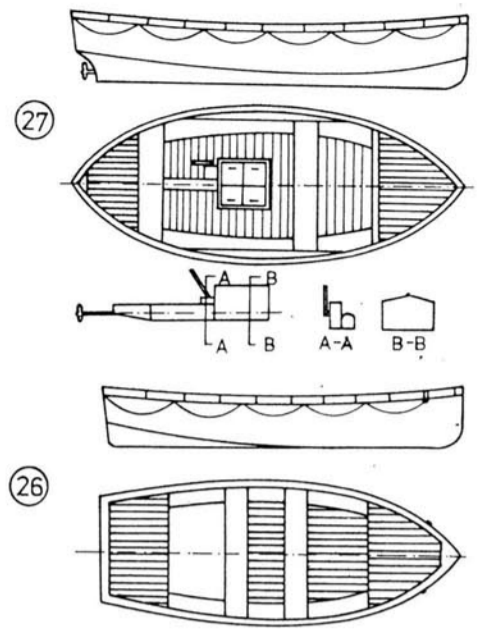
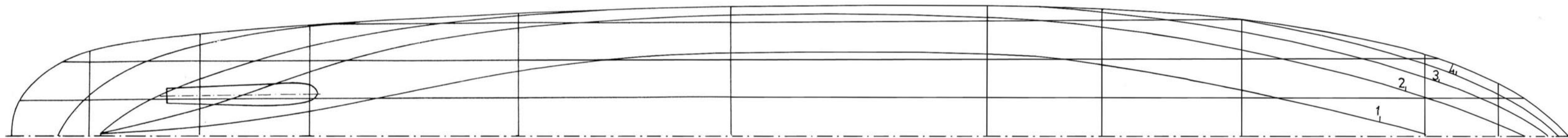
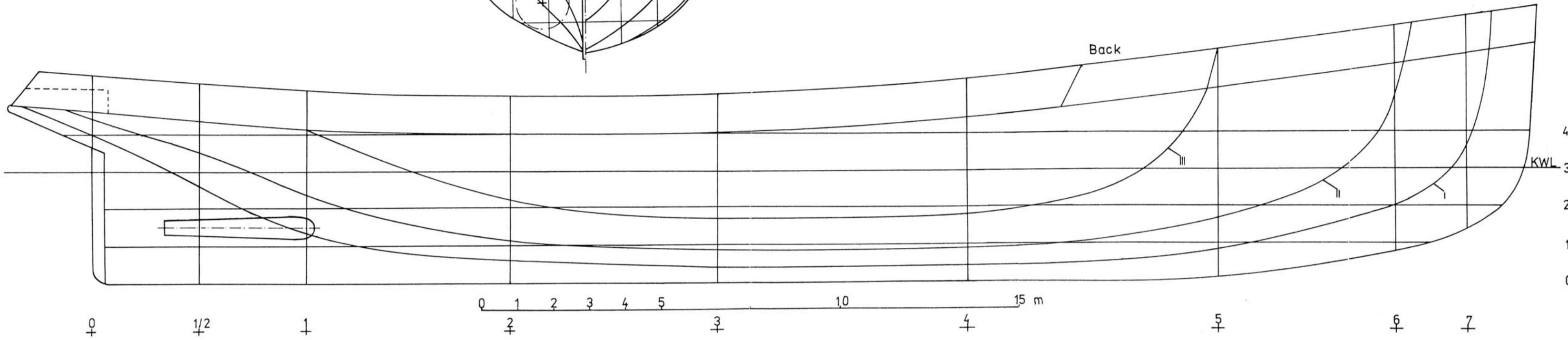
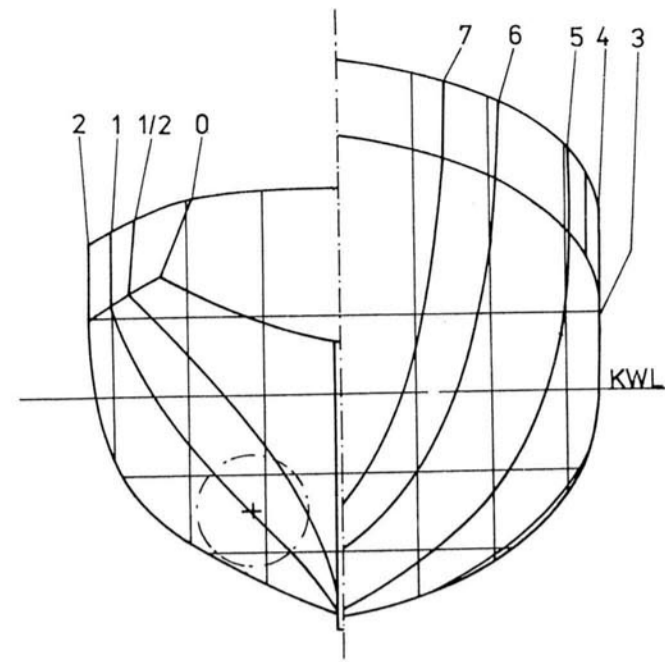
Nr.	Bezeichnung	Anzahl
1	Ruder	1
2	Anker	1/1
3	Ankerklüse	1/1
4	Ankerspill	1
5	Poller (Schlepp- poller)	1
6	Poller (achtern)	1/1
7	Poller (übrige)	2/2
8	Reling	1/1
9	Ladebaum	1
10	Verholwinde	1
11	Ladeluke	1
12	Luke	1/1
13	Schleppbügel	1
14	Fangschiene	1
15	Schleppphaken	2
16	Schlierbügel	1
17	Schlierbügel	1
18	vorderer Pfahlmast	1
19	hinterer Pfahlmast	1
20	Takelage	1
21	Umlenkrollen für Ruderleitung	14/14
22	Ruderleitung	1/1
23	Klappdavit	1/1
24	Handwinde f. Davits	1
25	Abstützung für Rettungsboote	2/2
26	Arbeitsboot	1
27	Motorrettungsboot	1
28	Schornstein	1
29	Verspannung Schorn- stein	1
30	Lüfter	1/1
31	Pilzkopflüfter	9
32	Winde	1
33	Brücke	1
34	Unterbau Brücke	1
35	Maschinenschacht	1
36	Aufbau	1
37	Aufbau	1/1
38	Scheinwerfer	1
39	Unterbau Scheinwerfer	1
40	Maschinentelegraf	1
41	Steuerstand	1
42	Topplampen	3
43	Niedergang	1/1
44	Positionslampen	1/1
45	Halterung für Sonnen- segel	1/1
46	Preßluftpeife	1
47	Flaggenstock	1
48	Rettungsringe	2
49	Oberlicht	1
50	Oberlicht	1
51	Niedergang	1/1
52	Aufbau	1
53	Schrauben	1/1
54	Niedergang	1/1
55	Brückendeck	1
56	Kompaß	1

In spiegelbildlicher Ausführung erforderliche
Teile sind durch Schrägstriche zwischen der
jeweiligen Anzahl kenntlich gemacht.

M 1:100
M 1:50



Hermes



Farbangaben:

Rot: Unterwasserschiff, Lüfter (innen), Positionslampe (backbord), halbe Seite der Rettungsringe

Schwarz: Überwasserschiff, Schornstein (oben—unten), Verspannung, Poiler, Gaffel, achterer Mast (teilweise: siehe Seitenansicht) Anker, Ankerketten, Schlepphaken, Verholwinde, Takelage, Ruderleitung (Stangen—Ketten), Schleppbügel, Schlierbügel

Weiß: Seitenaufbau (Brücke), Davits, Name des Schiffes an der Bordwand, Mittelteil Schornstein, Persenning des Rettungsbootes und des Arbeitsbootes, halbe Seite Rettungsringe, Innenseite Schanzkleid, Umlenkrollen, Flaggenstöcke, Abstützung für Rettungsboote, Pilzkopflüfter, Halterung für Sonnensegel

Braun: Decks (außer Brücken- und Peildeck), Ankerspül, Ladelupe, Fangschiene, Handwinde, Lüfter, Winde, Unterbau Brücke, Maschinenschacht, Oberlichter.

Holzfarben: (teak) Rettungsboot und Arbeitsboot, Brücke, Peildeck, Brückendeck

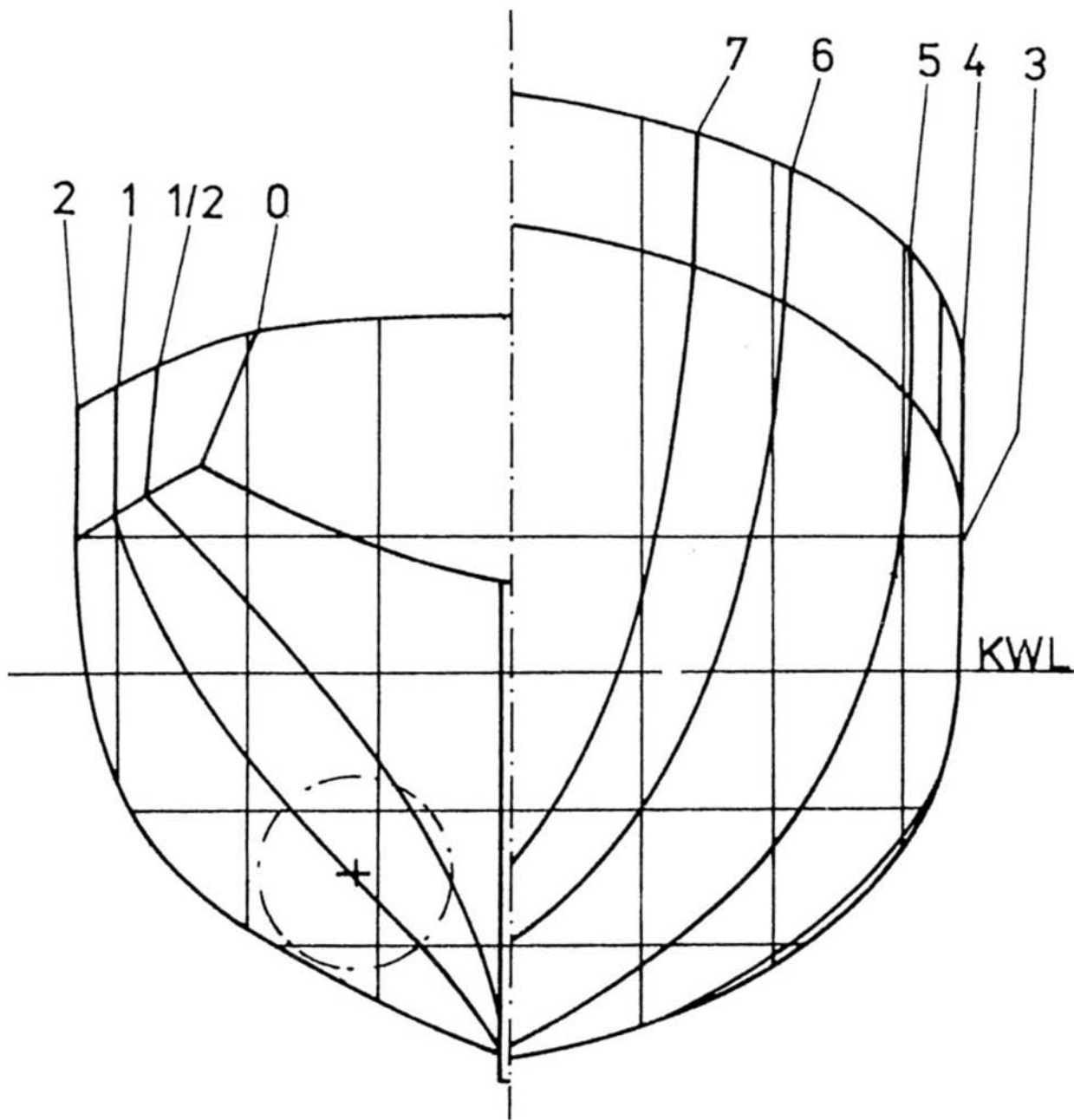
Hellbraun: Teile achterer Mast (siehe Seitenansicht), vorderer Mast, Topplaternen

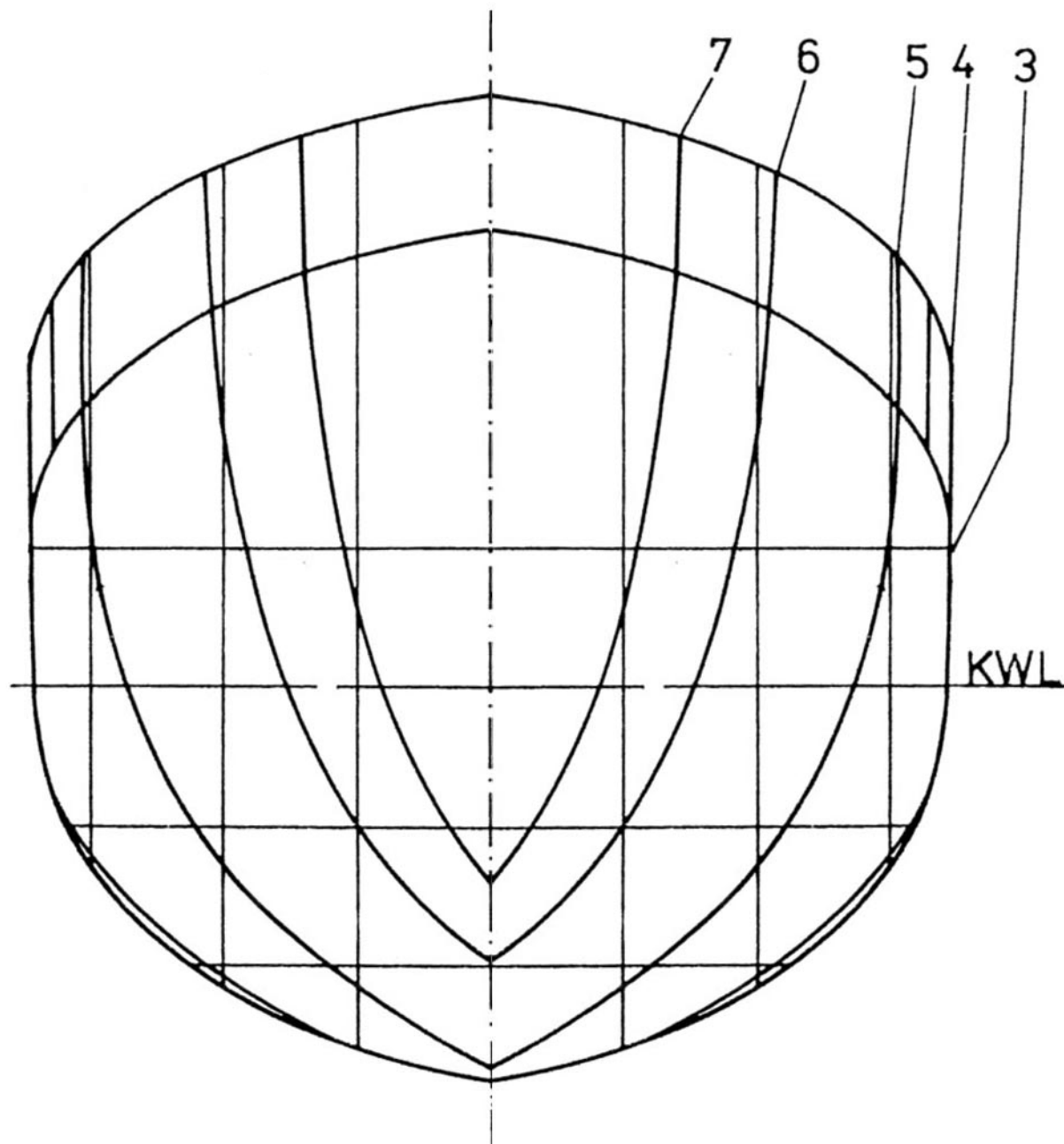
Messingfarben: Kompaß, Teile des Steuerstandes

Grau: Maschinentelegraf, Scheinwerfer

Grün: Positionslampe (steuerbord)

Bronze: Propeller





2 1 1/2 0

