

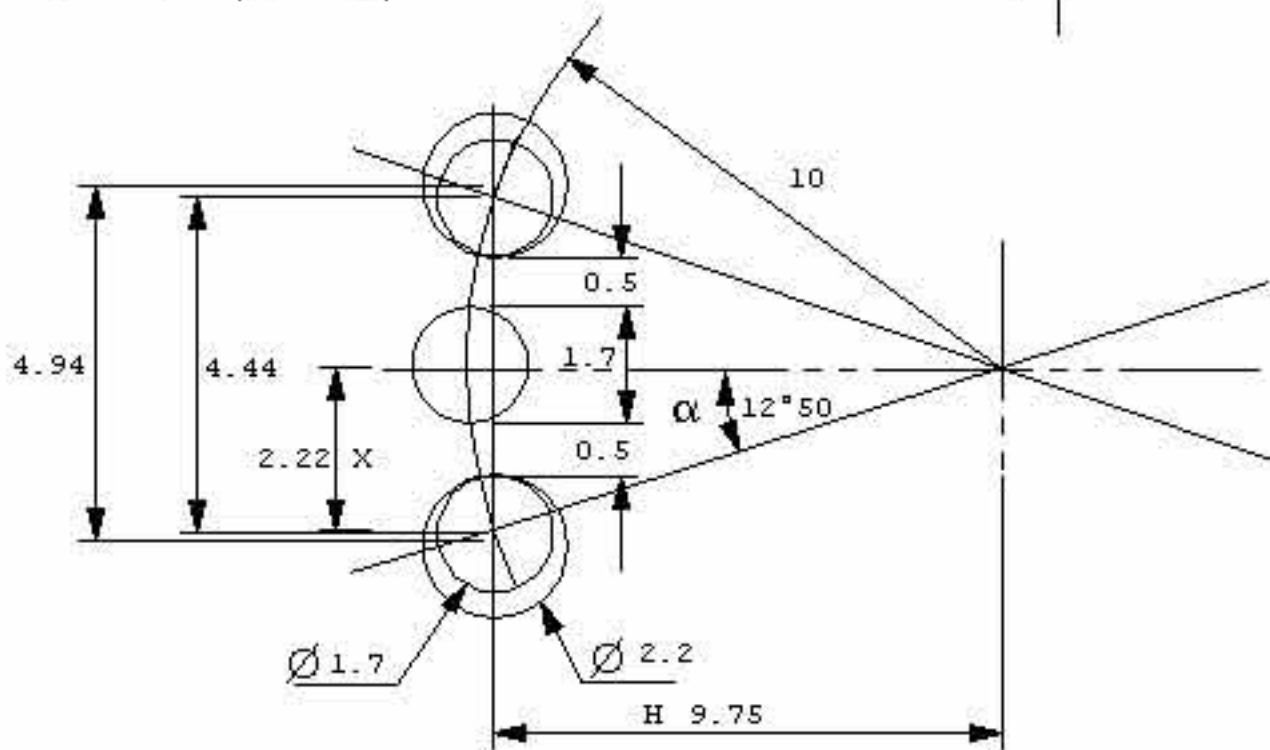
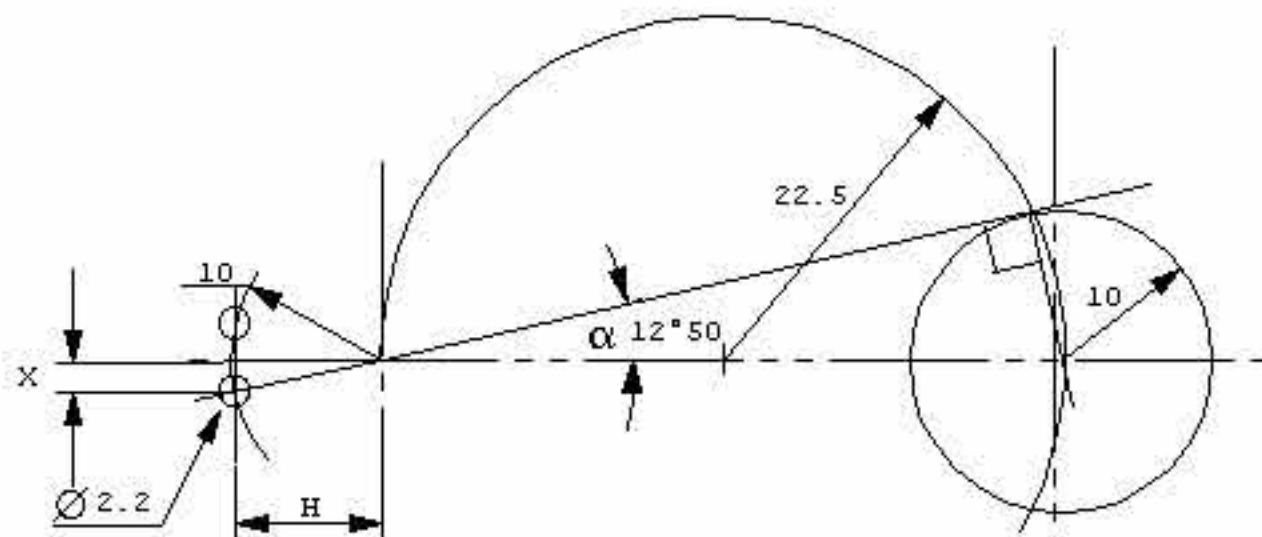
CALCUL DE LA DISTRIBUTION

Pour ceux qui veulent savoir le pourquoi du comment :

$\sinus \alpha = 10/45 = 0.222$ d'où $\alpha = 12^\circ 50'$
(voir table sinus)

$$X = 10 \times \sinus 12^\circ 50' = 10 \times 0.222 = 2.22$$

$$H = \sqrt{10^2 - 2.22^2} = 9.75$$



ENSEMBLE

