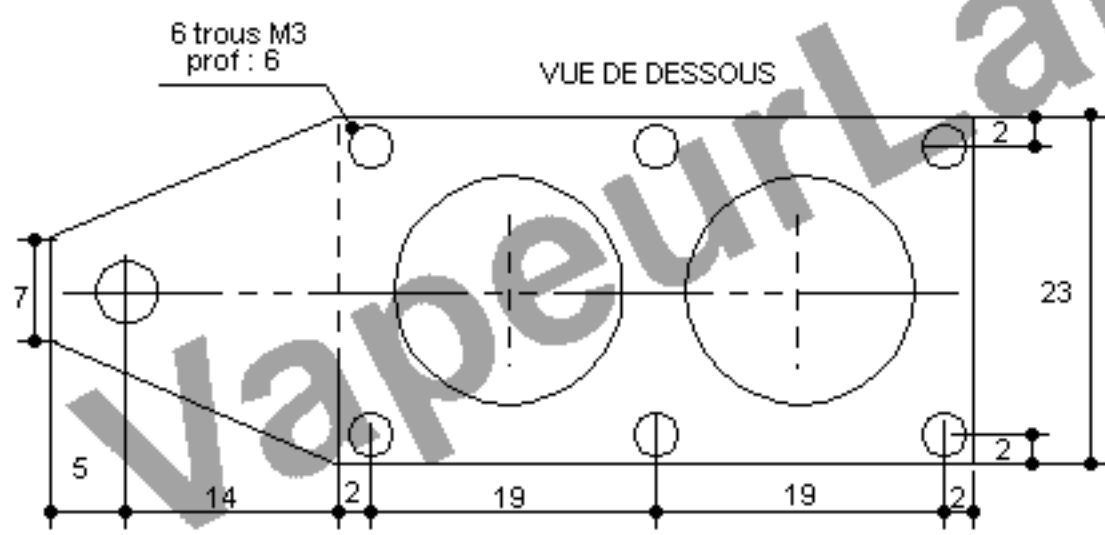
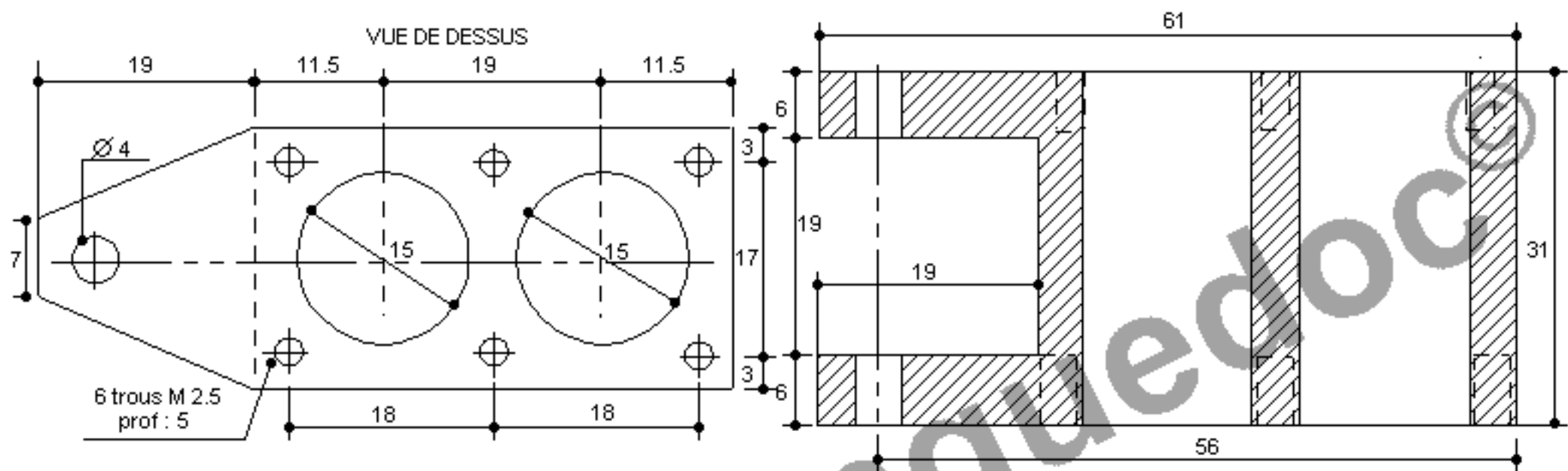


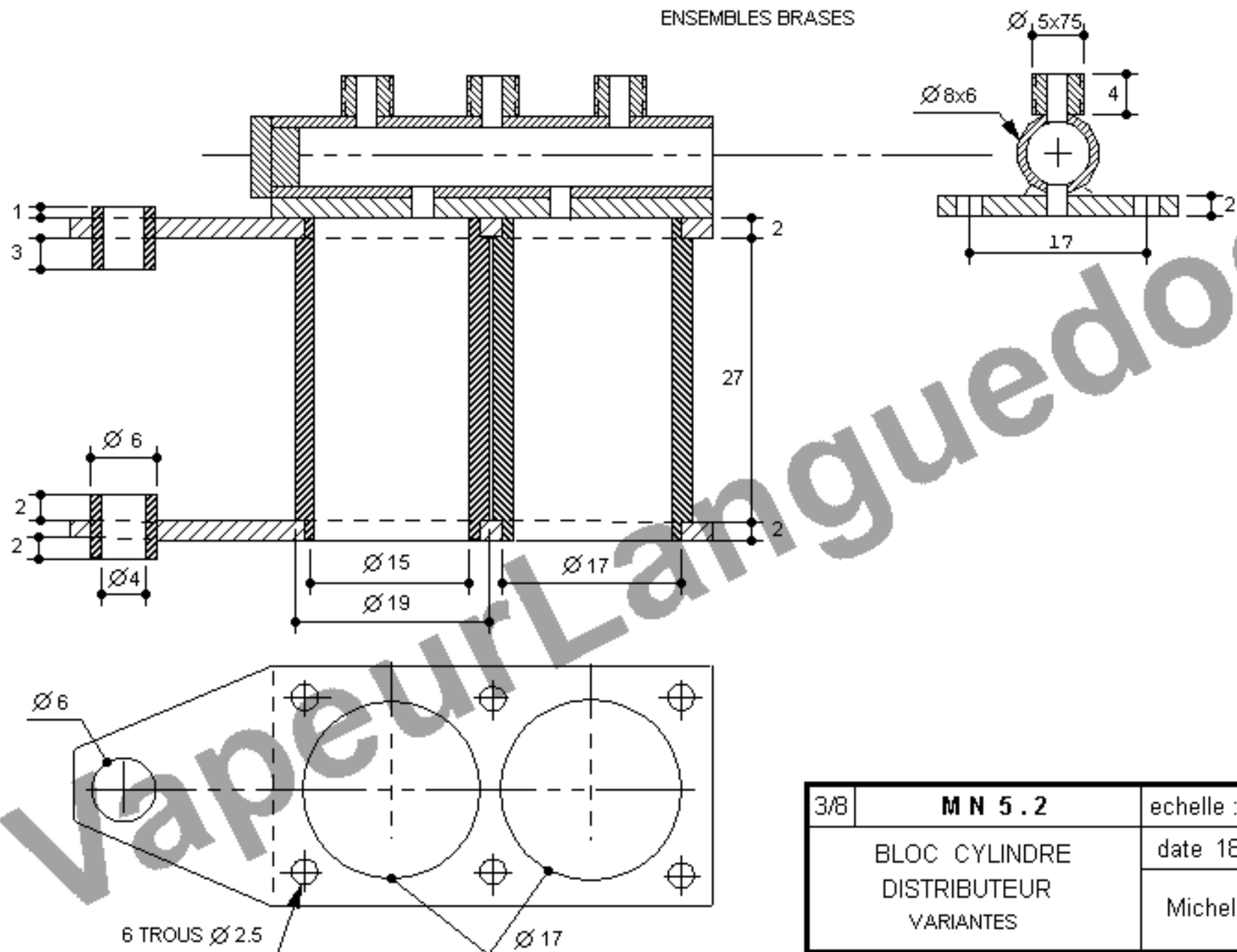
couple engrenages coniques acier
 rapport 1/1
 disponibles chez l'OCTANT
 référence : W 47 / 5

| | | |
|----------|------------------|------------------|
| 1/8 | M N 5 . 2 | echelle : 2/1 |
| ENSEMBLE | | date 18 jan 2002 |
| | | Michel NIGGEL |

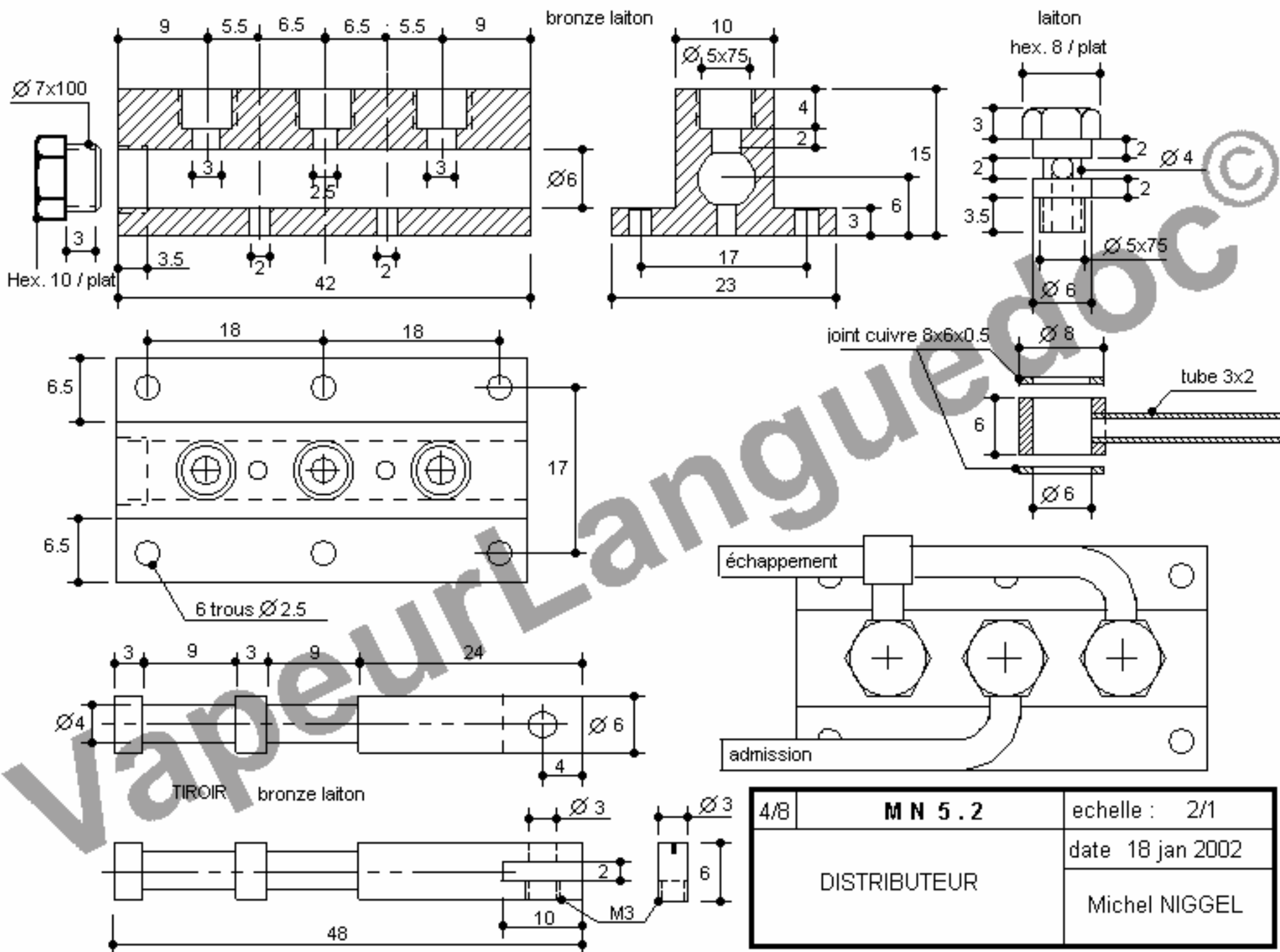


| | | |
|---------------|----------------|------------------|
| 2/8 | M N 5.2 | echelle : 2/1 |
| BLOC CYLINDRE | | date 18 jan 2002 |
| | | Michel NIGGEL |

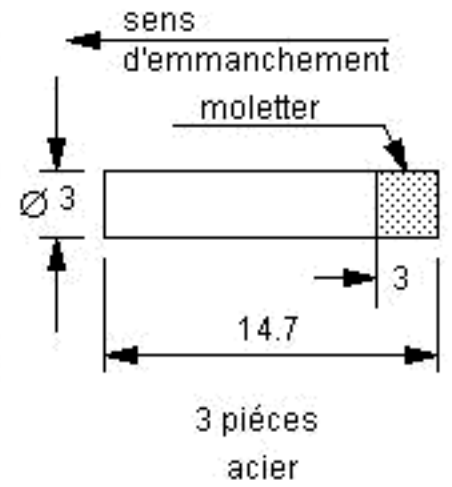
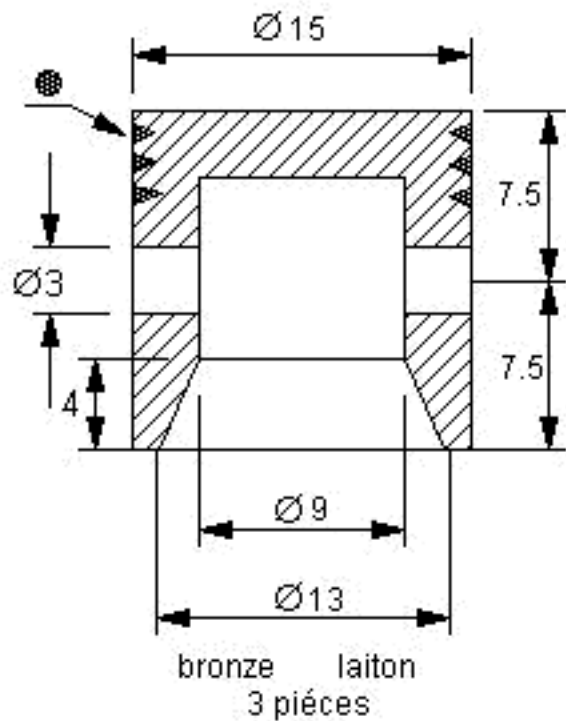
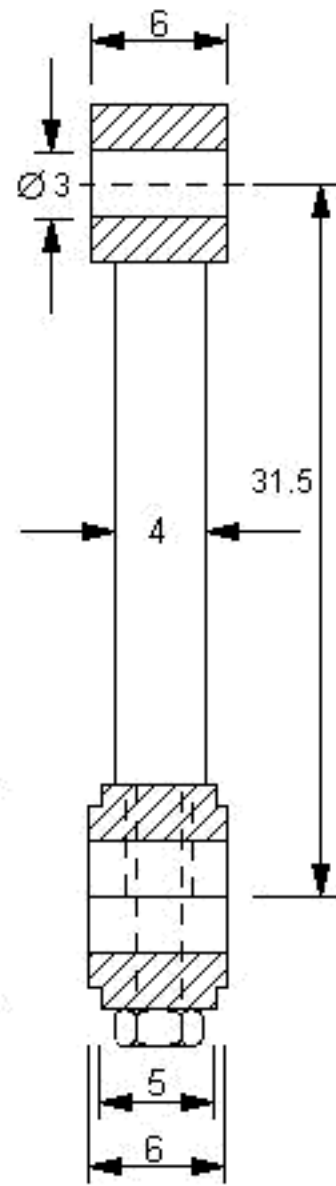
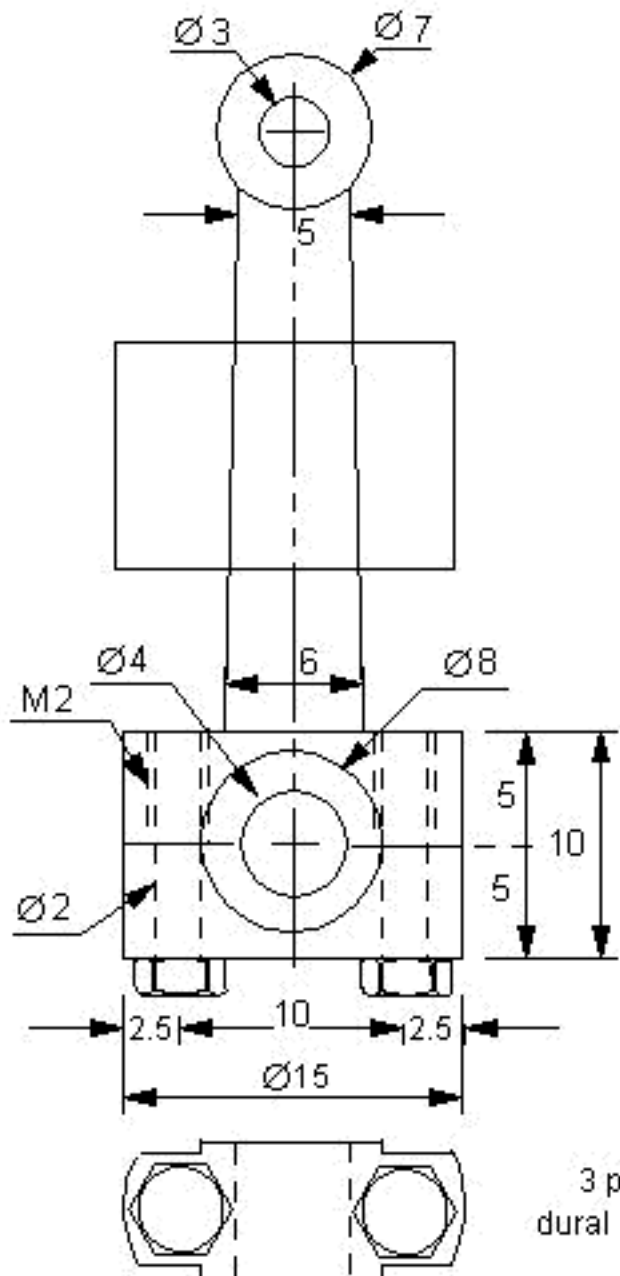
ENSEMBLES BRASES



| | | |
|--|----------------|------------------|
| 3/8 | M N 5.2 | echelle : 2/1 |
| BLOC CYLINDRE DISTRIBUTEUR VARIANTES | | date 18 jan 2002 |
| | | Michel NIGGEL |

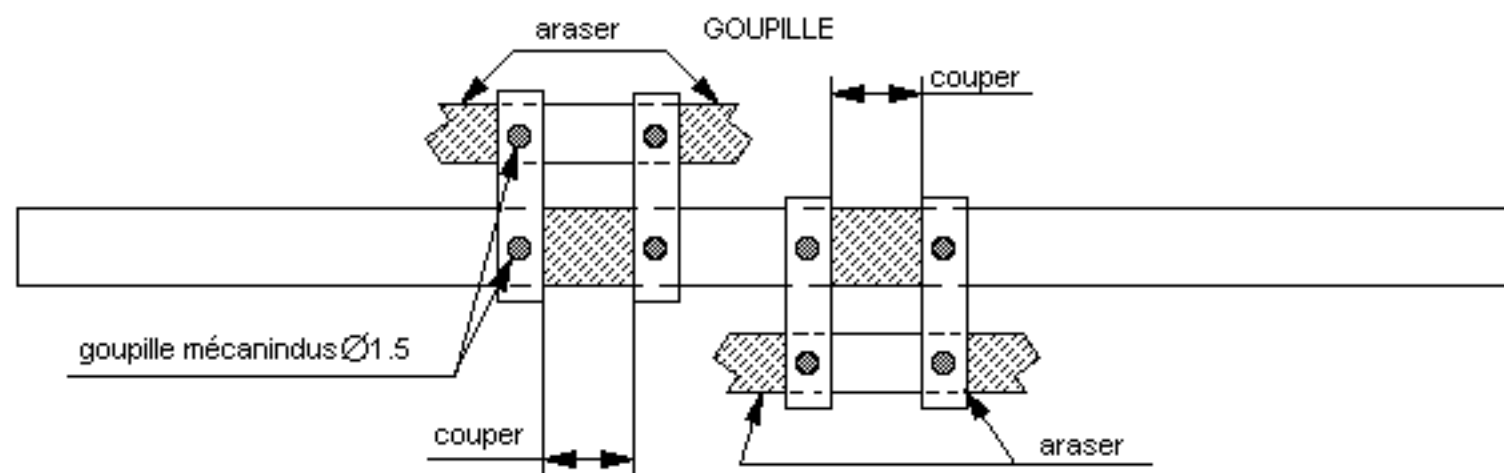
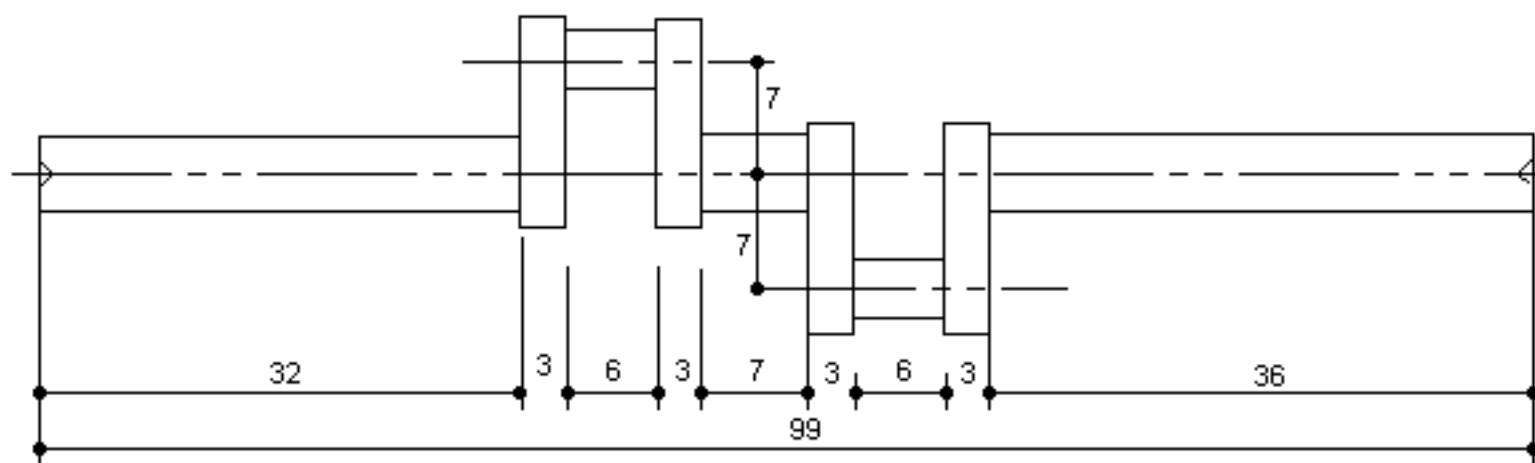


| | | |
|--------------|----------------|------------------|
| 4/8 | M N 5.2 | echelle : 2/1 |
| DISTRIBUTEUR | | date 18 jan 2002 |
| | | Michel NIGGEL |

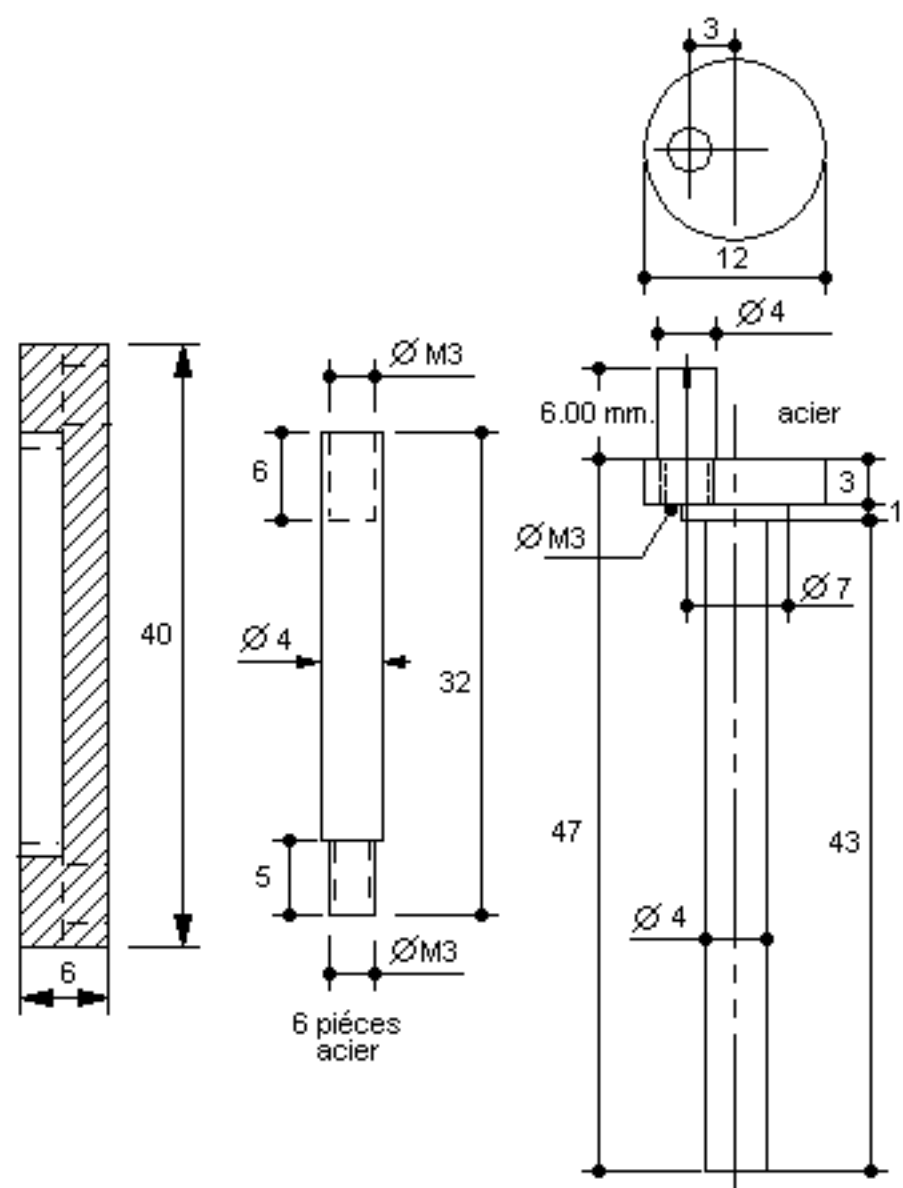
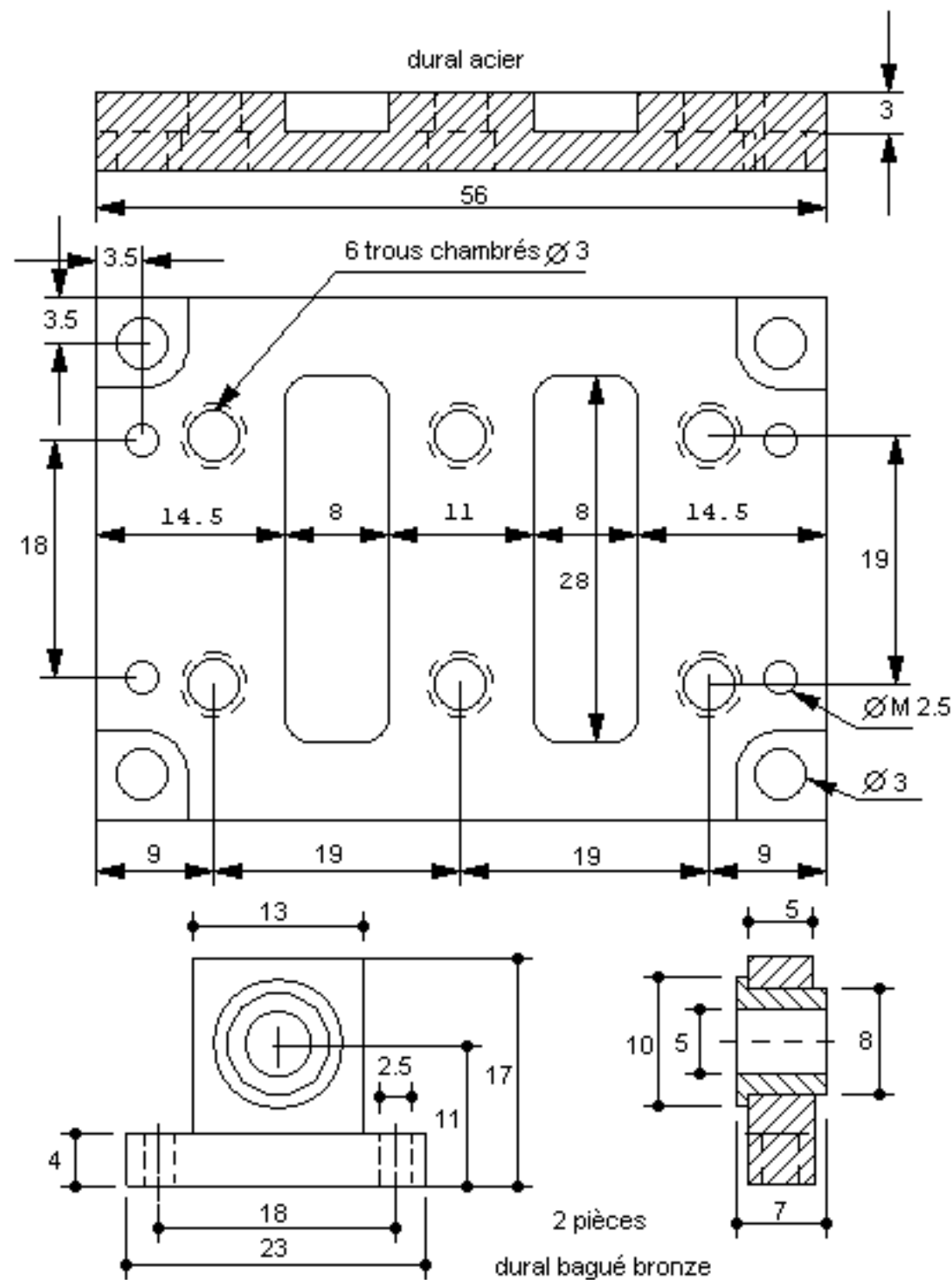


| | | |
|--------|----------------|------------------|
| 5/8 | M N 5.2 | echelle : 3/1 |
| BIELLE | | date 18 jan 2002 |
| PISTON | | Michel NIGGEL |

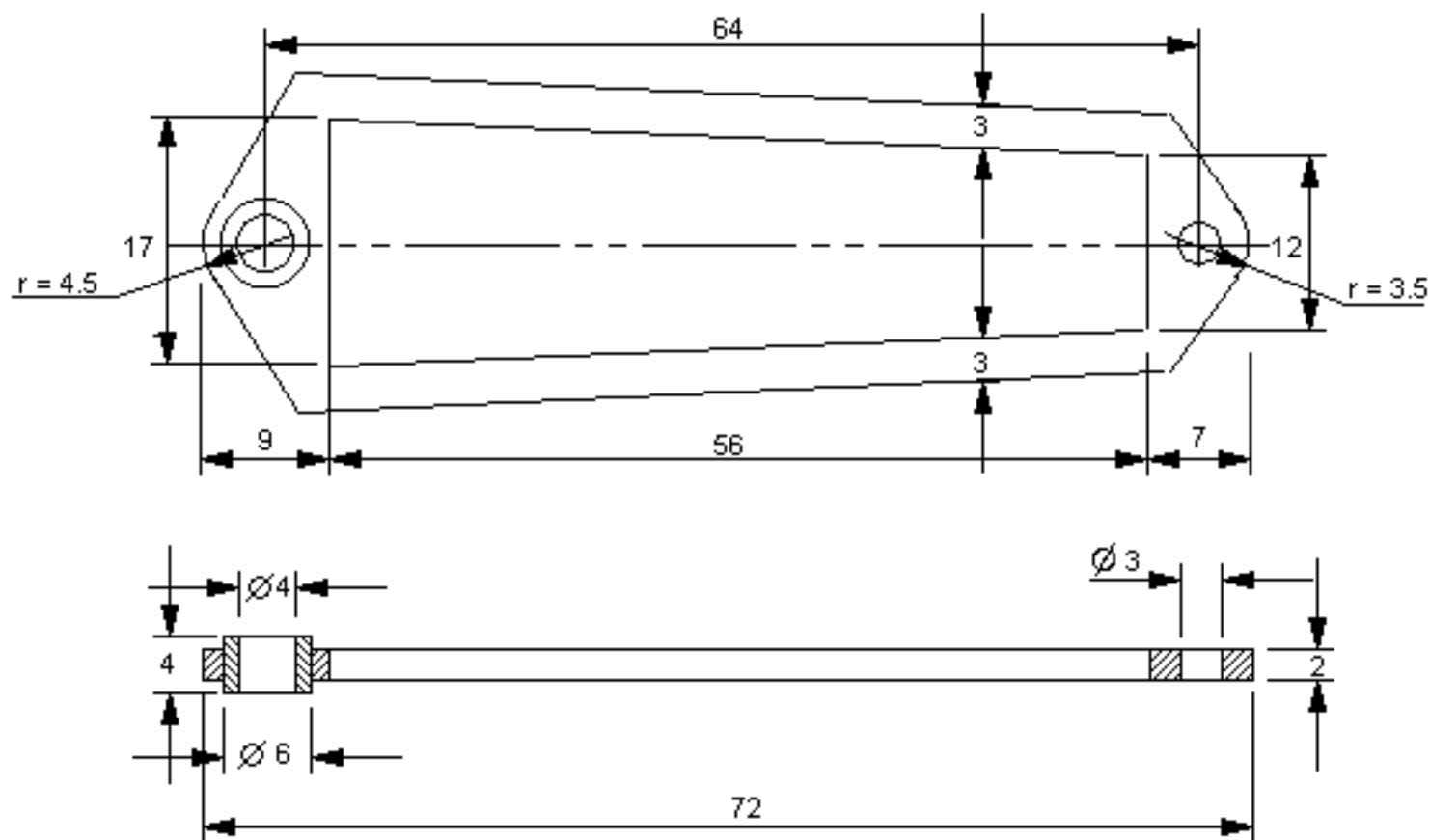
MONOBLOC



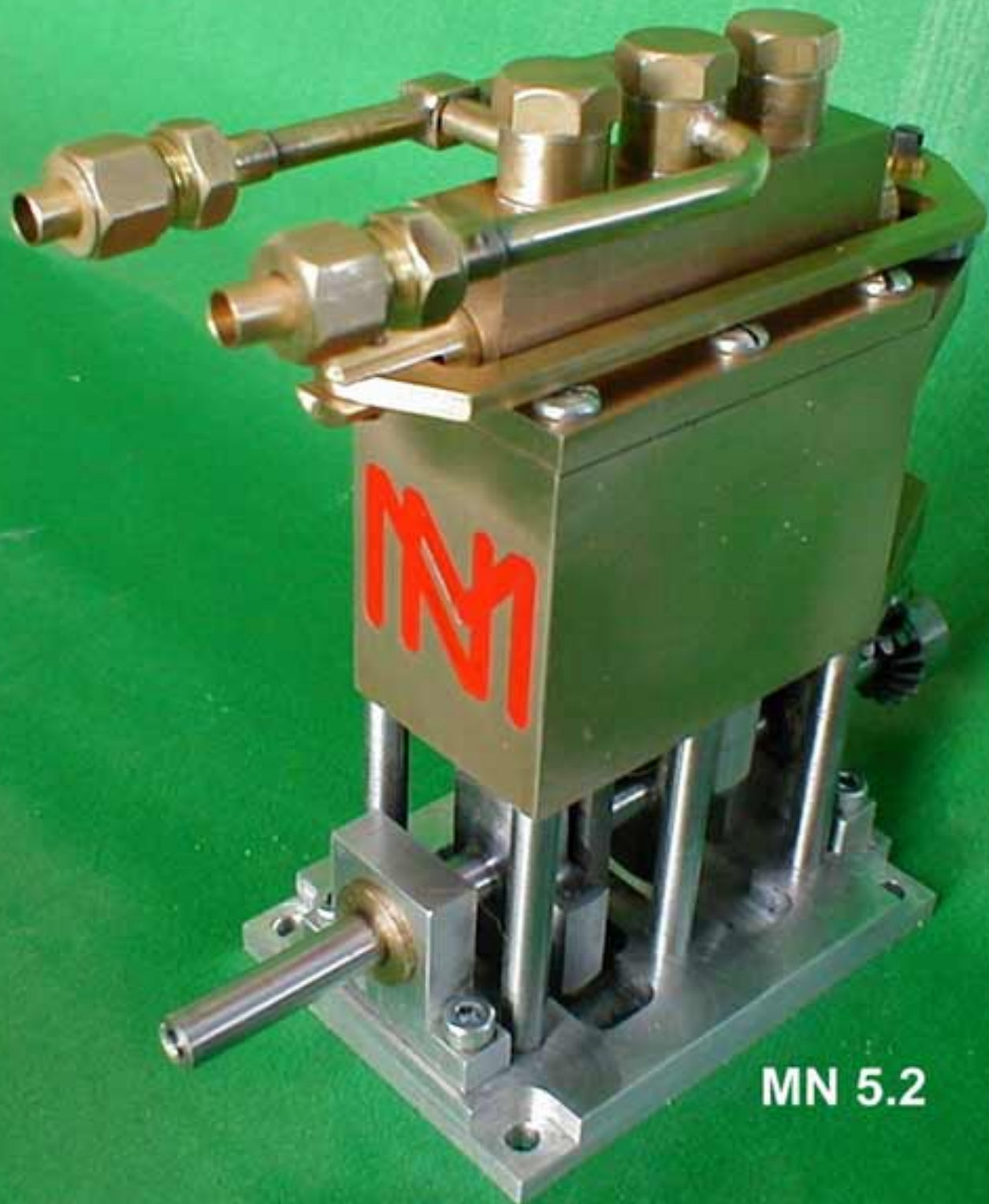
| | | |
|-------------|----------------|------------------|
| 6/8 | M N 5.2 | echelle : 2/1 |
| VILEBREQUIN | | date 18 jan 2002 |
| | | Michel NIGGEL |



| | | |
|------------------|----------------|------------------|
| 7/8 | M N 5.2 | echelle : 2/1 |
| SOCLE PALIERS | | date 18 jan 2002 |
| | | Michel NIGGEL |



| | | |
|------|----------------|------------------|
| 8/8 | M N 5.2 | echelle : 2/1 |
| LYRE | | date 18 jan 2002 |
| | | Michel NIGGEL |



MN 5.2

